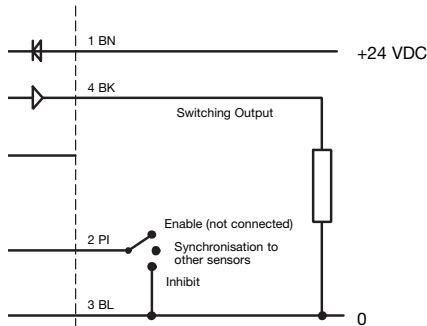


Wiring Diagram / Schaltbild / Schéma de Câblage / Diagrama de Conexiones / Collegamenti Elettrici / Forbindelsesdiagram

PNP normally open (NO)
 PNP, normalerweise geöffnet
 PNP, normalement ouvert (NO)
 PNP, normalmente abierto
 PNP, normalm. aperto
 PNP, normalt åben



Switching Output / Kontaktausgang / Sortie commutation / Salida de Conmutación / Uscita di commutazione / Aktivierungsudgang

Enable (not connected) / Aktivierung (nicht verbunden) / Activation (non raccordé) / Activar (no conectado) / Attivare (non connesso) / Aktivierung (ikke forbundet)

Synchronisation to other sensors / Synchronisation mit weiteren Sensoren / Synchronisation sur tous les autres capteurs / Sincronización con otros sensores / Sincronizzazione con altri sensori / Synkronisering med andre aftastere

Inhibit / Sperrung / Désactivation / Inhibir / Disattivare / Spærning

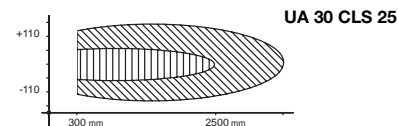
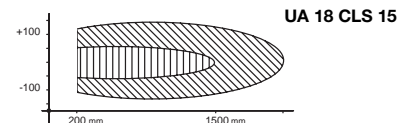
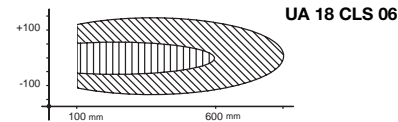


BN Brown / Braun / Marron / Marrón / Marrone / Brun
BK Black / Schwarz / Noir / Negro / Nero / Sort
PI Pink / Rosa / Rose / Rosa / Rosa / Lyserød
BL Blue / Blau / Bleu / Azul / Blu / Blå

Installation Hints / Installationshinweise / Conseils d'Installation / Normas de Instalación / Consigli per l'Installazione / Installationsråd og -vink

To avoid interference from inductive voltage/ current peaks, separate the prox. switch power cables from any other power cables, e.g. motor, contactor or solenoid cables	Relief of cable strain The cable should not be pulled	Protection of the sensing face A proximity switch should not serve as mechanical stop	Switch mounted on mobile carrier Any repetitive flexing of the cable should be avoided
Um Störungen durch induktive Spannungs-/Stromspitzen zu vermeiden, Kabel der Näherungsschalter getrennt von anderen stromführenden Kabeln halten	Schutz vor Überdehnung des Kabels Nicht am Kabel ziehen	Schutz der Sensorfläche des Schalters Näherungsschalter nicht als mechanischen Anschlag verwenden	Mobiler Näherungsschalter Wiederholtes Biegen des Kabels vermeiden
Pour éviter les interférences issues des pics de tension et/ou des courants inductifs, veiller à toujours faire cheminer séparément les câbles d'alimentation des détecteurs de proximité et les câbles d'alimentation des moteurs, contacts ou solénoïdes	Tension des câbles Eviter toute contrainte en traction du câble	Protection de la face de détection du détecteur Ne jamais utiliser un détecteur de proximité en tant que butée mécanique	Détecteur monté sur support mobile Eviter toute répétition de courbure dans le cheminement du câble
Para evitar interferencias de tensión inductiva/ picos de intensidad se deben separar los cables del sensor del resto de los cables de alimentación tales como cables de motor, contactores o solenoides	Alivio de la tensión del cable No se debe tirar del cable	Protección de la cara de detección Un sensor de proximidad nunca debe funcionar como tope mecánico	Conector montado sobre portadora móvil Evitar doblar el cable repetidas veces
Al fine di evitare interferenze di tipo elettrico, separare i cavi di alimentazione del sensore di prossimità dai cavi di potenza	Posizione del cavo Il cavo non deve essere teso	Protezione della parte sensibile del sensore I sensori di prossimità non devono essere usati per bloccaggi meccanici	Sensore installato su pedana mobile Evitare qualsiasi flessione ripetuta del cavo
For at undgå støjindflydelse fra induktive strøm-/spændingsspidser skal aftasterkablet adskilles fra andre kraftkabler, f.eks. fra motorer, transformatorer og magnetventiler	Aftastning af kabel Der bør ikke trækkes i kablet	Beskyttelse af følerens tasteflade En aftaster bør ikke anvendes som mekanisk stop	Aftaster monteret på bevægeligt underlag Gentagne bøjninger af kablet bør undgås

Detection Range / Erfassungsbereich / Distance de détection / Distancia de detección / Distanza di attivazione / Tastefstand

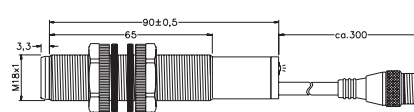


Guaranteed detection of a target 100 x 100 mm
 Garantierte Erfassung eines Objektes mit den Abmessungen 100 x 100 mm
 Détection garantie d'une cible de 100 x 100 mm
 Detección garantizada de un objeto de 100 x 100 mm
 Rilevazione garantita di un obiettivo 100 x 100 mm
 Garanteret aftastning af et emne på 100 x 100 mm

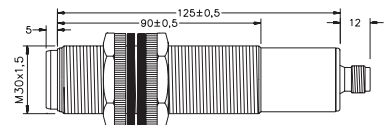
Possible detection of a large target
 Mögliche Erfassung eines großen Objektes
 Détection possible d'une grande cible
 Detección posible de un objeto grande
 Possibile rilevamento di un grande obiettivo
 Mulig aftastning af et stort emne

Dimensions / Abmessungen / Dimensions / Dimensiones / Dimensioni / Dimensioner

M18



M30



Ultrasonic

Ultraschall / Capteur ultrasonique / Ultrasonidos / Sensori ad ultrasuoni / Ultrasonisk

Thru Scan, PNP Output

Lichtschanke, PNP-Ausgang / Thru Scan, Sortie PNP / Reflex, Salida PNP / Thru Scan, uscita PNP / Gennemscanning, PNP udgang



User Manual

Installationshinweise / Manuel de l'utilisateur / Manual del Usuario / Manuale d'istruzione / Brugervejledning



CARLO GAVAZZI INDUSTRI A/S

Over Hadstenvvej 40, DK-8370 Hadsten
 Phone +45 89606100, Fax +45 86982522

Certified in accordance with ISO 9001
 Gerätehersteller mit dem ISO 9001/EN 29 001 Zertifikat
 Une société qualifiée selon ISO 9001
 Empresa que cumple con ISO 9001
 Certificato in conformità con l'ISO 9001
 Kvalificeret i overensstemmelse med ISO 9001

MAN UA18/30CLS MUL 10 11.02

15-029-102

Installation

English

1. Mounting the sensor

Mount the sensor in the required position pointing at the target and make sure that the distance to the target is within the range of the sensor.

2. Supplying the sensor

To supply the sensor connect pin 3 (blue wire) to ground (0 VDC) and pin 1 (brown wire) to + (18 - 30 VDC).

3. Adjusting the sensor

Place a reference target at the correct position, i.e. at the limit of the range to be scanned. Turn the potentiometer 4 turns clockwise - the LED is now ON. Turn the potentiometer slowly counter clockwise until the LED turns OFF.

A target passing the range to be scanned (the distance from the sensor to the reference target) will turn the output and the LED ON.

4. Controlling the sensor

With pin 2 (pink wire) open the sensor is enabled and detects continuously until power supply is interrupted. To inhibit the sensor connect pin 2 (pink wire) to ground (0 VDC) or drive a connected NPN open collector circuit ON.

To synchronize several sensors connect pin 2 (pink wire) from each sensor to a common NPN open collector output circuit. All sensors will be enabled/inhibited simultaneously.

Installation

Deutsch

1. Montage des Sensors

Montieren Sie den Sensor in der gewünschten Position mit Ausrichtung auf das Objekt. Kontrollieren Sie, dass der Objektabstand innerhalb der Sensorreichweite liegt.

2. Sensorversorgung

Zur Sensorversorgung ist Pin 3 (blauer Leiter) an Erde (0 V DC) und Pin 1 (brauner Leiter) an + (18-30 V DC) zu verbinden.

3. Einstellen des Sensors

Bringen Sie ein Referenzastgut in der gewünschten Position, d.h. am Ende der Tastzone, an. Drehen Sie das Einstellrad des Tastweiten-Potentiometers viermal im Uhrzeigersinn - die LED schaltet jetzt ein. Drehen Sie das Einstellrad des Tastweiten-Potentiometers vorsichtig gegen den Uhrzeigersinn, bis sich die LED ausschaltet. Wenn das Tastgut die Tastzone (den Abstand zwischen Sensor und Referenzastgut) durchquert, wird der Ausgang eingeschaltet.

4. Funktionskontrolle des Sensors

Bei unbelegtem Pin 2 (rosa Leiter) ist der Sensor aktiviert und erfasst ununterbrochen, bis die Versorgung abgeschaltet wird.

Um den Sensor abzuschalten Pin 2 (rosa Leiter) an Erde (0 V DC) verbinden oder den angeschlossenen NPN-Transistor mit offenem Kollektor einschalten.

Um mehrere Sensoren zu synchronisieren ist bei jedem Sensor Pin 2 (rosa Leiter) an einen gemeinsamen NPN-Transistor mit offenem Kollektor zu verbinden. Alle Sensoren werden gleichzeitig aktiviert/abgeschaltet.

Installation

Français

1. Montage du capteur

Installer le capteur selon la position requise en l'orientant vers la cible et en s'assurant que la distance à la cible se trouve bien à l'intérieur des limites de la plage de détection du capteur.

2. Alimentation du capteur

Pour alimenter électriquement le capteur, raccorder la broche 3 (fil bleu) à la masse (0 VCC) et la broche 1 (fil marron) au plus (+) (18 - 30 VCC).

3. Réglage du détecteur

Positionner adéquatement une cible de référence, c'est à dire à la limite de la gamme à analyser. Donner quatre tours de potentiomètre dans le sens horaire : la LED s'allume. Tourner lentement le potentiomètre dans le sens antihoraire jusqu'à ce que la LED s'éteigne. La sortie est activée dès qu'une cible se trouve dans la gamme à analyser (soit la distance entre le détecteur et la cible de référence).

4. Contrôle du capteur

Lorsque la broche 2 (fil rose) est ouverte, le capteur est activé et détecte en continu jusqu'à coupure de l'alimentation.

Pour désactiver le capteur, raccorder la broche 2 (fil rose) à la masse (0 VCC) ou commuter le circuit NPN à collecteur ouvert en position ON.

Pour synchroniser plusieurs capteurs, raccorder la broche 2 (fil rose) de chaque capteur au commun du circuit de sortie NPN à collecteur ouvert. Tous les capteurs seront activés/désactivés en même temps.

Instalación

Español

1. Montaje del sensor

Monte el sensor en la posición requerida apuntando hacia el objeto y compruebe que la distancia al objeto esté dentro del alcance del sensor.

2. Alimentación del sensor

Para alimentar el sensor, conecte la patilla 3 (hilo azul) a tierra (0 VCC) y la patilla 1 (hilo marrón) a + (18 a 30 VCC).

3. Ajuste de la fotocélula

Coloque un objeto de referencia en la posición correcta, esto es en el punto límite del alcance de detección. Gire el potenciómetro de distancia cuatro vueltas en sentido horario; ahora el LED está iluminado. Gire el potenciómetro lentamente en sentido antihorario hasta que se apague el LED.

Cuando pasa un objeto por la zona de detección (la distancia desde la fotocélula hasta el objeto de referencia) se activará la salida.

4. Control del sensor

Cuando la patilla 2 (hilo rosa) está abierta, el sensor está activado y realiza una detección continua hasta que se corte la alimentación.

Para inhibir el sensor, conecte la patilla 2 (hilo rosa) a tierra (0 VCC) o active el colector abierto NPN conectado. Para sincronizar varios sensores, conecte la patilla 2 (hilo rosa) de cada sensor a un circuito de salida de colector abierto NPN. Todos los sensores se activarán/inhibirán simultáneamente.

Installazione

Italiano

1. Montaggio del sensore

Montare il sensore nella posizione desiderata, puntato verso l'oggetto di riferimento, ed assicurarsi che la distanza tra questo e il sensore ricada all'interno della distanza di attivazione.

2. Alimentazione del sensore

Per alimentare il sensore collegare il pin 3 (filo blu) a terra (0 VCC) ed il pin 1 (filo marrone) a + (18 - 30 VCC).

3. Regolazione del sensore

Posizionare l'oggetto di riferimento nella posizione corretta, vale a dire al limite del campo di attivazione. Ruotare il potenziometro di regolazione della distanza 4 volte in senso orario - ora il LED è acceso. Ruotare lentamente il potenziometro di regolazione della distanza in senso antiorario finché il LED non si spegne. Un oggetto che attraversa il campo di attivazione (la distanza dal sensore all'oggetto di riferimento) attiva l'uscita.

4. Controllo del sensore

Con il pin 2 (filo rosa) aperto il sensore è attivato ed effettua una rilevazione continuata finché l'alimentazione non venga interrotta.

Per disattivare il sensore collegare il pin 2 (filo rosa) a terra (0 VCC) oppure attivare il circuito connesso con collettore aperto NPN.

Per sincronizzare diversi sensori collegare il pin 2 (filo rosa) di ogni sensore ad un circuito di uscita comune con collettore aperto NPN. Tutti i sensori verranno così attivati/disattivati contemporaneamente.

Installation

Dansk

1. Montering af aftasteren

Monter aftasteren i den ønskede position, så den peger mod emnet. Sorg for, at afstanden til emnet ligger inden for aftasterens rækkevidde.

2. Aftasterforsyning

For at forsyne aftasteren skal ben 3 (blå ledning) forbindes til jord (0 V DC), mens ben 1 (brun ledning) skal forbindes til + (18-30 V DC).

3. Justering af aftasteren

Anbring et referencemne i den korrekte position, f.eks. ved ydergrænsen af detekteringsområdet. Drej potentiometeret fire omgange med uret - lysdioden er nu tændt. Drej langsomt potentiometeret mod uret, indtil lysdioden slukkes.

Når et emne passerer inden for detekteringsområdet (afstanden fra aftasteren til referencemnet), aktiveres udgangen.

4. Styring af aftasteren

Når ben 2 (lyserød ledning) er åbent, er aftasteren aktiveret. Den aftaster konstant, indtil forsyningen afbrydes. For at spærre aftasteren skal ben 2 (lyserød ledning) forbindes til jord (0 V DC), eller det evt. forbundne kredsløb med åben kollektor (NPN-transistor) skal aktiveres.

For at synkronisere flere aftastere skal ben 2 (lyserød ledning) fra hver enkelt aftaster forbindes til et fælles udgangskredsløb med åben kollektor (NPN-transistor). Dermed aktiveres/spærres alle aftastere samtidigt.

Specifications / Technische Daten / Caractéristiques Techniques / Especificaciones / Caratteristiche Tecniche / Specifikationer

Rated operational voltage (U_n) / Nenn-Betriebsspannung / Tension de fonctionnement nominale / Tensión de alimentación / Tensione di alimentazione / Nominelt spændingsområde

18 - 30 VDC (18 - 30 VCC)

Rated operational current (I_n) / Nenn-Betriebsstrom / Courant de fonctionnement nominal / Intensidad de salida / Corrente di carico / Max. strøm

≤ 500 mA

(continuous / Dauer / Permanent / continua / continuo / vedvarende)

Voltage drop (U_d) / Spannungsabfall / Chute de tension / Caída de tensión / Caduta di tensione / Spændingsfald

2.5 V

Protection / Schutz / Protection / Protección / Protezione / Beskyttelse

Reverse polarity, short-circuit, transients
Verpolarung, Kurzschluss, Transienten /
Inversion de polarité, court-circuit, transitoires /
Inversión de polaridad, cortocircuitos, transitorios /
Inversión de polarität, corto circuito, transitori /
Polaritet, kortslutning, transienter

Rated operating distance (S_n) / Nenn-Schaltabstand / Distance nominale de fonctionnement / Distancia nominal de detección / Distancia di attivazione nominale / Nominel tasteafstand

UA18CLDD06 100 - 600 mm
UA18CLD15 200 - 1500 mm
UA30CLD25 300 - 2500 mm

Operating frequency / Schaltfrequenz / Fréquence de fonctionnement / Frecuencia operativa / Frecuencia di attivazione / Tastefrekvens

UA18CLDD06 25 Hz
UA18CLD15 8 Hz
UA30CLD25 1 Hz

Operating temperature / Umgebungstemperatur, Betrieb / Température en fonctionnement / Temperatura ambiente, trabajo / Temperatura di funzionamento / Omgivelsestemperatur, drift

-15° -> +70°C (5° -> +158°F)

Storage temperature / Umgebungstemperatur, Lager / Température stockage / Temperatura ambiente, almacenamiento / Temperatura di immagazzinaggio / Omgivelsestemperatur, lager

-25° -> +75°C (-13° -> +167°F)

Degree of protection / Schutzart / Indice de protection / Grado de protección / Grado di protezione / Tæthedsgrad

IP 67 (Nema 1, 3, 4, 6, 13)

Tightening torque / Anzugsdrehmoment / Couple de serrage / Par de apriete / Coppia di serraggio / BESPændingsmoment

UA 18 2.6 Nm
UA 30 7.5 Nm